

Wanddampkap
Flatline 90 cm (zonder motor)
Inox



EAN 5414425076055

Funcities & kenmerken

▪ Motor	Zonder
▪ Geluidsdemper	Geïntegreerd
▪ InTouch functie	Optioneel
▪ Auto stop	▪
▪ Naloopstand (minuten)	10
▪ Vetfilter	7530020
▪ Aantal vetfilters	1
▪ Vetfilter reiniging indicatie	▪
▪ Recirculatiefilter reiniging indicatie	-
▪ Bediening	Drukknoppen
▪ Aantal snelheden	3 + power
▪ Powerstand met automatische terugschakeling (minuten)	6

Afmetingen

▪ Product afmetingen met afvoer (BxDxHmin-Hmax) (mm)	898 x 554 x 660 - 1050
▪ Product afmetingen met recirculatie (BxDxHmin-Hmax) (mm)	898 x 554 x -
▪ Max hoogte met schachtverlengstuk met afvoer (mm)	1410
▪ Advies afstand tussen werkblad en onderzijde dampkap met een inductie kookplaat (Hmin-Hmax)(mm)	650 - 750
▪ Advies afstand tussen werkblad en onderzijde dampkap met een gas kookplaat (Hmin-Hmax)(mm)	650 - 750
▪ Advies afstand tussen werkblad en onderzijde dampkap met elektrische of keramische kookplaat (Hmin-Hmax)(mm)	600 - 750
▪ Diameter uitblaasopening (mm)	150
▪ Positie uitlaat	Boven

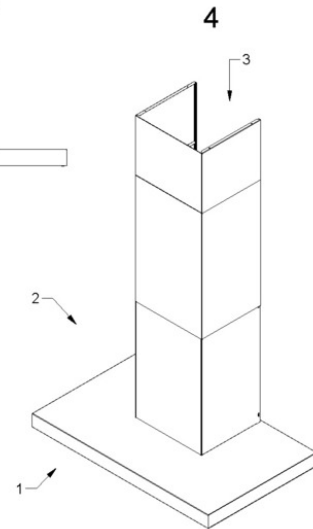
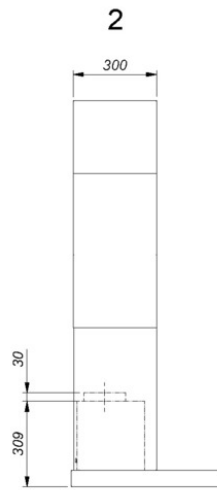
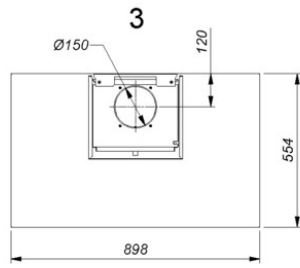
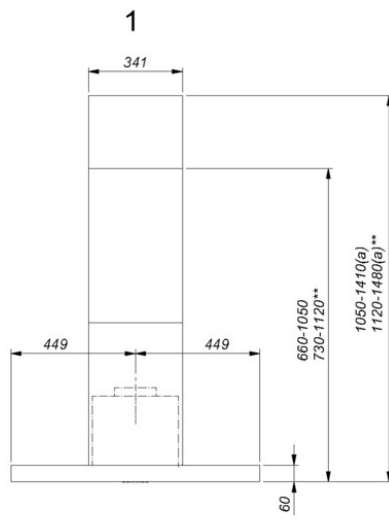
Verlichting

▪ Type functionele verlichting	LED
▪ Functionele verlichting dimbaar	▪
▪ Soft-ON/OFF	▪
▪ Aantal lichtpunten functionele verlichting	4
▪ Totaal verbruik functionele verlichting (W)	12
▪ Kleurtemperatuur functionele verlichting (K)	2700

Technische eigenschappen

▪ Maximaal vermogen (W)	12
▪ Netspanning (V)	230
▪ Frequentie (Hz)	50
▪ Elektriciteitsverbruik in stand-by-mode (Ps) (W)	0.25
▪ Netto gewicht (kg)	27,8
▪ Lengte van de aansluitkabel (m)	1,3

7605



Installatie accessoires

Motor op afstand

- 245999
- 445999
- 745999
- 755999

Motor op afstand binnen

Gevelmotor

Platdakmotor 48,8 cm hoog

Platdakmotor 78,4 cm hoog

Verlengkabel

- 700092

Verlengkabel voor motor op afstand - 5 m

Rugwandpaneel & verlenschouw

- 7600100

Verlenschouw Novy Flatline

Extra accessoires

- 840029

Afstandsbediening (los te verkrijgen)

Accessoires

Kit aansturing



990030

Kit voor klepsturing of externe verlichting